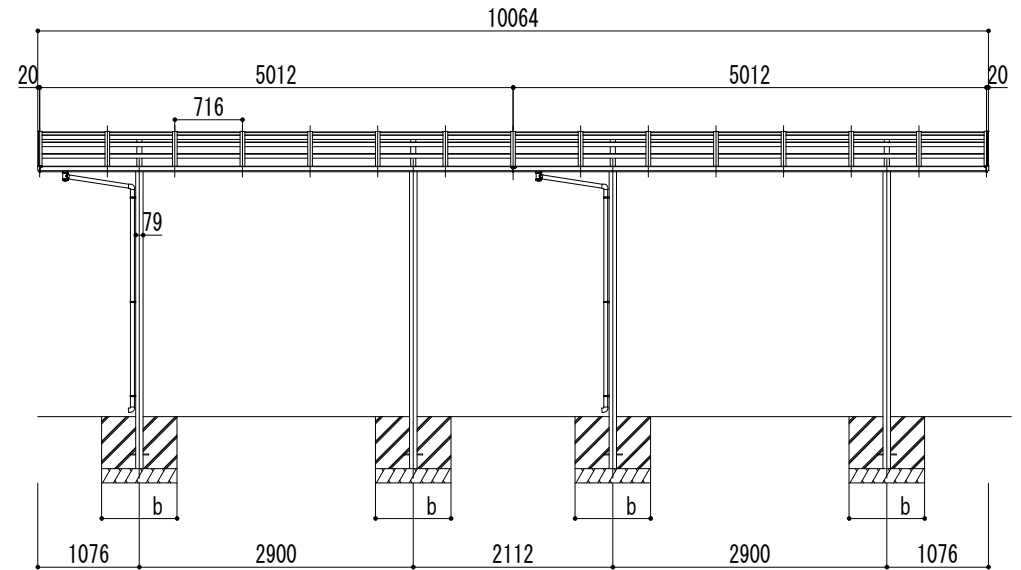
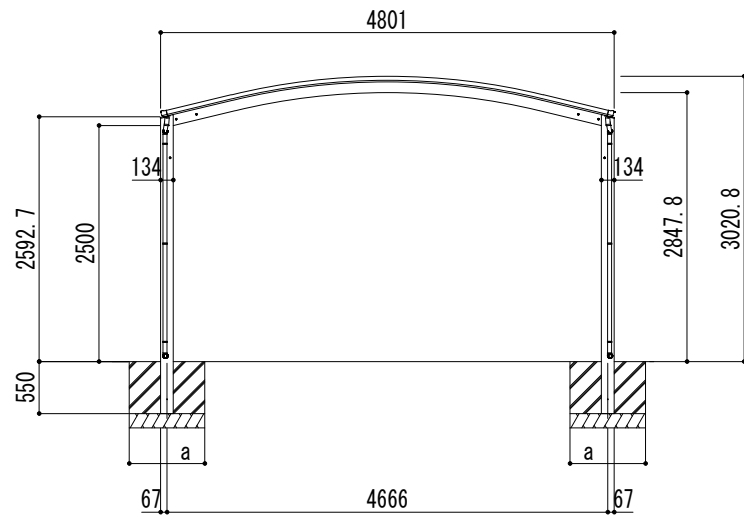
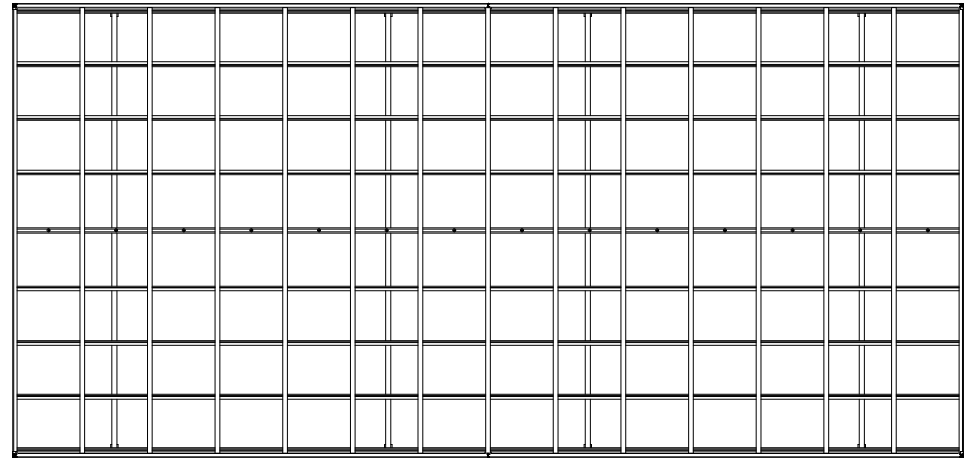


■基礎寸法表

開口呼称	奥行呼称	独立基礎			土間コンクリート考慮基礎		
		地耐力 (kN/m ²)			地耐力 (kN/m ²)		
		30	50	100	30	50	100
48	50+50	a・b	a・b	a・b	a・b	a・b	a・b
		850	750	650	450	450	450



変更記号	設計監理	般	工事名	照査	担当	作図	尺度	御受領印	Daisen 株式会社	図番
	施工	般	図面名 リアルポートⅣ ワイドタイプ 奥行連棟(4台用) L50+50-W48 ロング柱				1/40	年月日		

